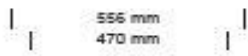


HALTESTELLEN **ANLAGE A 07**

Design Haltestellenmast Typ 2 (Regelausführung)



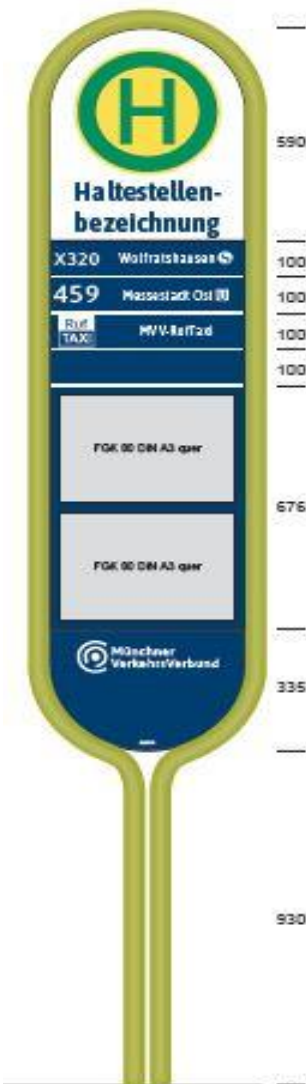
Rahmenfarbe
RAL Design 110 70 70



Kopfschild
RAL 9018 Verkehrsweiß



LR-Schilder, FGK 80,
Fußschild
RAL 5026 Perlnachtblau



FIS 2 MVV

4x LR · 2x A3 quer

FIS 2/3 MÜNCHEN MVV
Typografische Gestaltung

FIS 2/3 Kopfschild
470x590 mm (ohne Trennstrich)
Grundfarbe:
RAL 9016 Verkehrsweiß

Beschriftung:
Zeichen 224 nach StVO (d=350 mm)
Folienaufkleber ref. Typ 1 (auf UV-Schutzlaminat verklebt)
RAL 1023 Verkehrsgelb
RAL 8024 Verkehrsgrün

Haltestellenbezeichnung
1- oder 2-zeilig
RAL 5026 Perlnachtblau

Schrift (Standard):
Asap Condensed Semibold
50 mm Versalhöhe, 80 mm Zeilenabstand
Bei längerer HB kleiner werdend; S-Bahn Logo auf Versalhöhe abgestimmt;
Ort und Haltepunkt durch Komma getrennt

FIS 2/3 Linienrichtungsschild
470x100 mm (mit Trennstrich in Weiß)
Grundfarbe:
RAL 5026 Perlnachtblau

Beschriftung:
Linienangabe und Trennstrich
Weiß
Ziffer (3-stellig): 48 mm Versalhöhe
Ziffer (4-stellig): 35 mm Versalhöhe
Asap Semibold
Ausrichtung: rechtsbündig

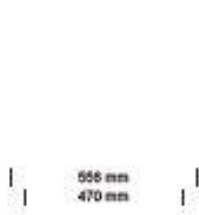
Linientext (1- bis 3-zeilig):
26 mm Versalhöhe (Standard)
Asap Condensed Regular
Ausrichtung: zentriert
Bei längerer LR kleiner werdend; S-Bahn Logo auf Versalhöhe abgestimmt;
mehrere Orte durch Trennstrich getrennt; Ort und Haltepunkt durch Komma getrennt

Fußschild
470x335 mm (ohne Trennstrich)
Grundfarbe:
RAL 5026 Perlnachtblau

Beschriftung:
MVV Logo
Weiß

HALTESTELLEN **ANLAGE A 07**

Design Haltestellenmast Typ 3 (Regelausführung)



Rahmenfarbe
RAL Design 110 70 70



Kopfschild
RAL 9016 Verkehrsweiß



LR-Schilder, FGK 80,
Fußschild
RAL 5026 Pernachtblau



FIS 3-S MVV
4x LR - 2x 3x A3 quer

FIS 2/3 MÜNCHEN MVV
Typografische Gestaltung

FIS 2/3 Kopfschild
470x590 mm (ohne Trennstrich)
Grundfarbe:
RAL 9016 Verkehrsweiß

Beschriftung:
Zeichen 224 nach StVO (d=350 mm)
Folienaufkleber ref. Typ 1 (auf UV-Schutzlaminat verklebt)
RAL 1023 Verkehrsgelb
RAL 8024 Verkehrsgrün

Haltestellenbezeichnung
1- oder 2-zeilig
RAL 5026 Pernachtblau

Schrift (Standard):
Asap Condensed Semibold
50 mm Versalhöhe, 80 mm Zeilenabstand
Bei längerer HB kleiner werdend; S-Bahn Logo auf Versalhöhe abgestimmt;
Ort und Haltepunkt durch Komma getrennt

FIS 2/3 Linienrichtungsschild
470x100 mm (mit Trennstrich in Weiß)
Grundfarbe:
RAL 5026 Pernachtblau

Beschriftung:
Linienangabe und Trennstrich
Weiß

Ziffer (3-stellig): 48 mm Versalhöhe
Ziffer (4-stellig): 35 mm Versalhöhe
Asap Semibold
Ausrichtung: rechtsbündig

Linientext (1- bis 3-zeilig):
26 mm Versalhöhe (Standard)
Asap Condensed Regular
Ausrichtung: zentriert
Bei längerer LR kleiner werdend; S-Bahn Logo auf Versalhöhe abgestimmt;
mehrere Orte durch Trennstrich getrennt; Ort und Haltepunkt durch Komma getrennt

Fußschild
470x335 mm (ohne Trennstrich)
Grundfarbe:
RAL 5026 Pernachtblau

Beschriftung:
MVV Logo
Weiß

HALTESTELLEN

ANLAGE A 07

Einbauanleitung für Bodenhülse Typ 2 (Regelausführung)

Fundament:

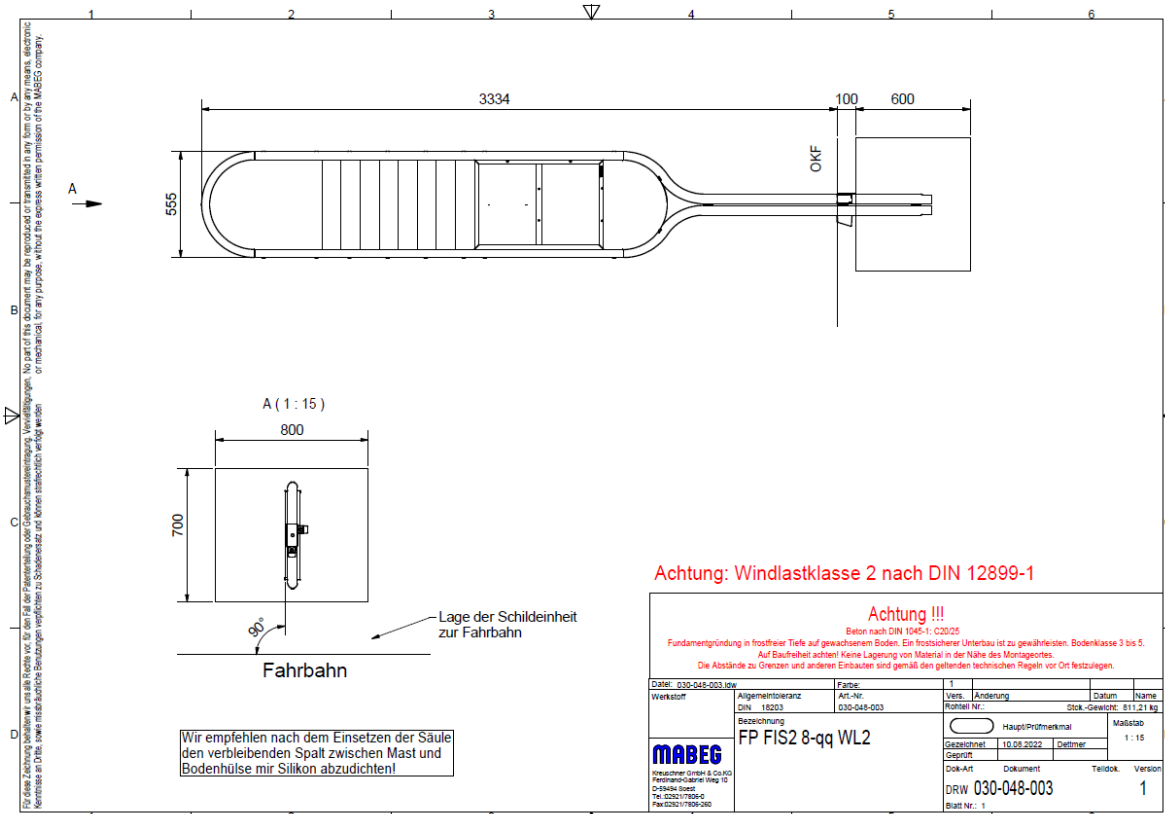
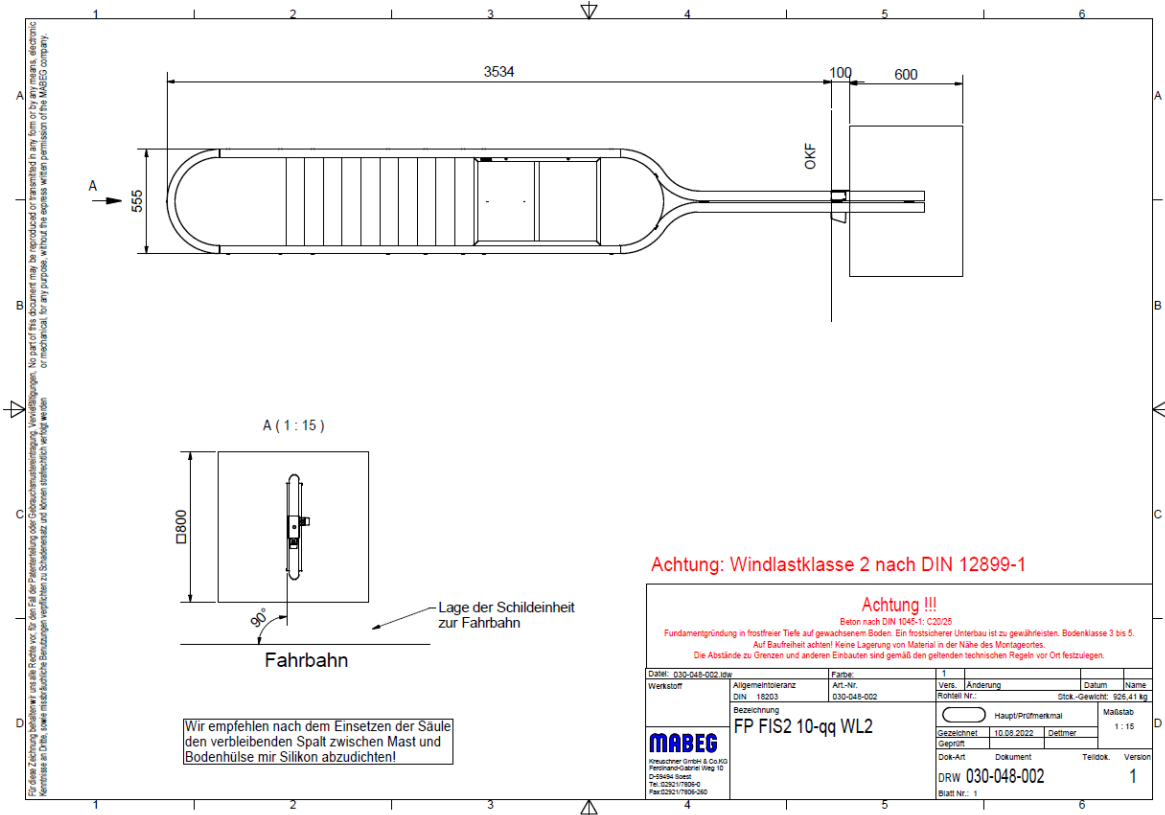
1. Oberflächenbelag großzügig aufnehmen.
2. Aushub des Untergrundes für ein Fundament nach aktuellem Fundamentplan und statischen Berechnungen des Herstellers.
3. Grube vorerst nur bis zur Unterkante Bodenhülse mit Beton (Qualitäts-Güte B25) befüllen.
4. Bodenhülse einsetzen und Grube mit Beton auffüllen.
5. Um die Bodenhülse senkrecht ausrichten zu können, wird ein gerades Rohr oder ähnliches in die Bodenhülse eingeschoben und mittels einer Wasserwaage rundum ausgerichtet. Die Bodenhülse muss mit einer kurzen Seite zu Fahrbahn zeigen, um das Schild 90° zur Fahrbahnachse aufstellen zu können. Die obere Kante der Bodenhülse muss mit dem fertigen Oberflächenbelag bündig abschließen, um eine Stolperkante zu vermeiden. Beim Auffüllen der Grube ist darauf zu achten, dass kein Beton in die Bodenhülse gelangt; eingedrungener Beton ist umgehend zu entfernen. Um eine einwandfreie Funktion zu gewährleisten ist darauf zu achten, dass die Schrauben sauber bleiben; Verunreinigungen durch Beton etc. sind unverzüglich zu entfernen.
6. Nach ausreichender Aushärtung des Betons wird der Oberflächenbelag wieder hergestellt. Der Belag reicht bis an die Bodenhülse heran. Um die Bodenhülse bis zum Setzen der Schildeinheit abzudecken, kann vom Hersteller ein verzinkter, klemmbarer Stahlverschluss bezogen werden.

Einsetzen der Schildeinheit:

Die Bodenhülse muss innen sauber sein, evtl. eingedrungener Schmutz etc. ist zu entfernen. Nach dem Einsetzen der Schildeinheit werden die zwei Klemmschrauben mit 49 Nm angezogen.

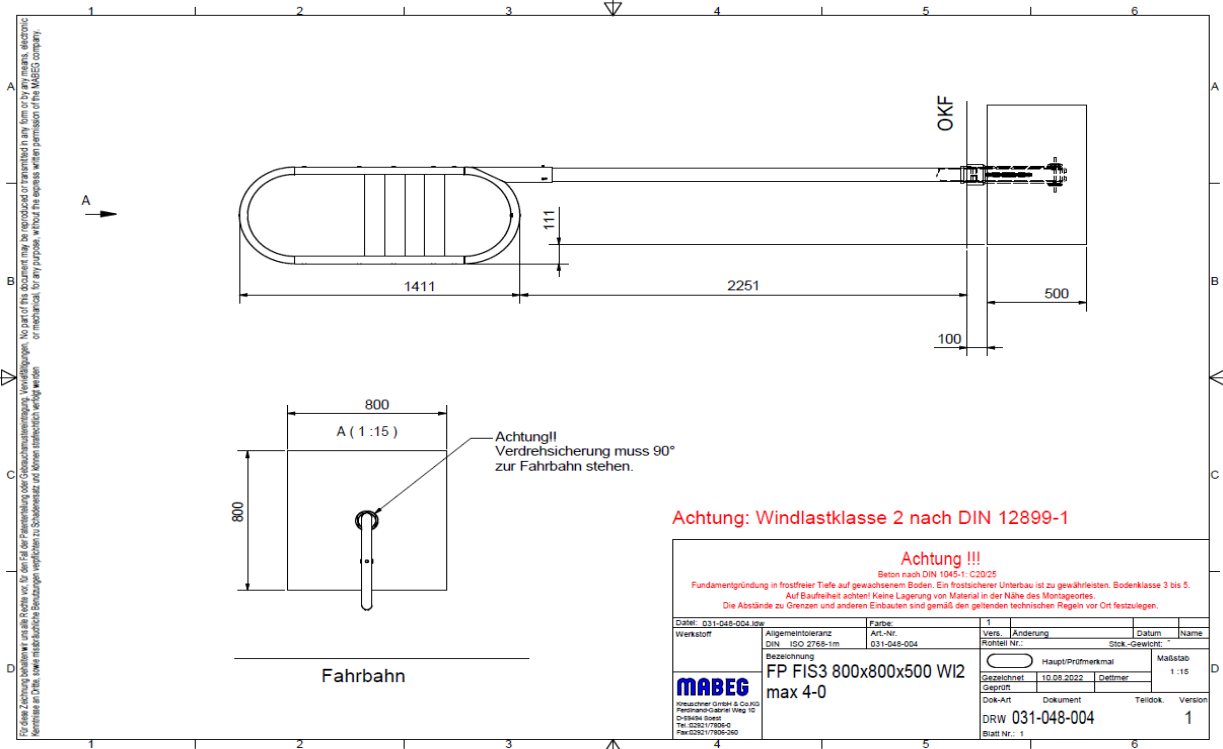
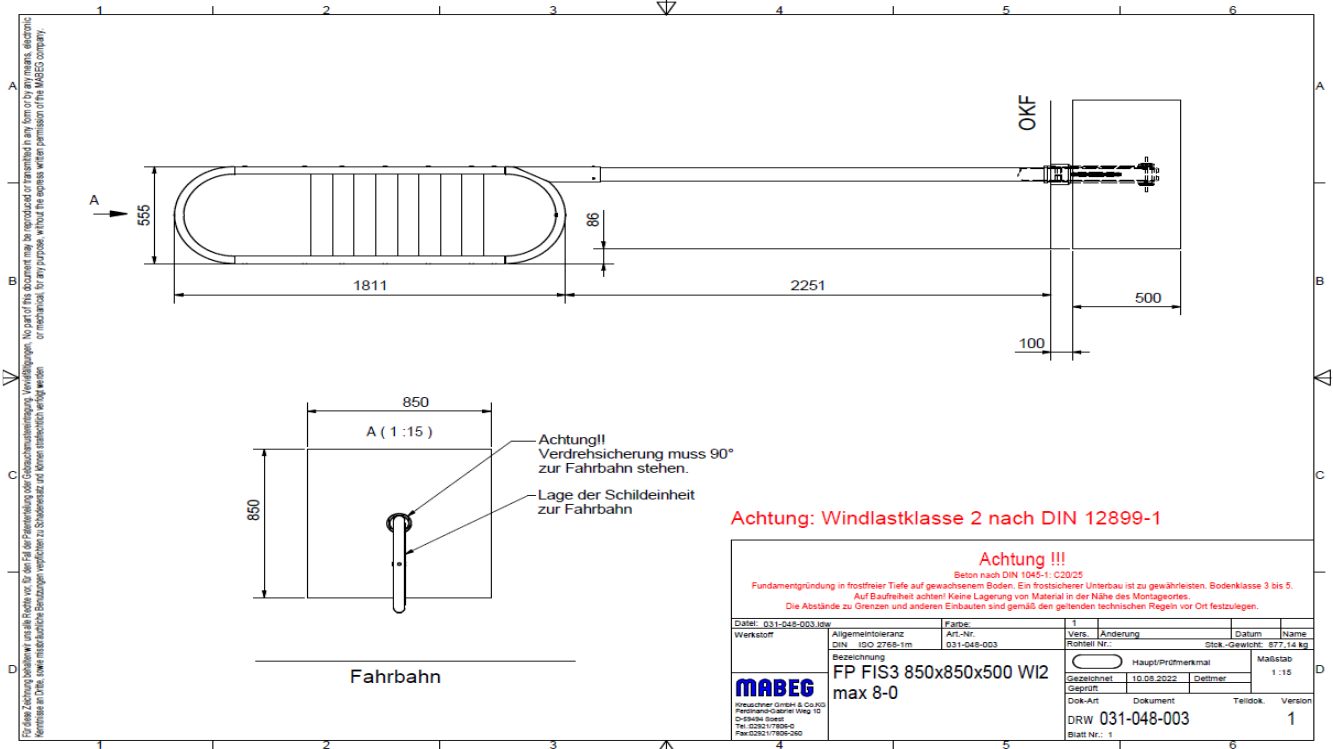
HALTESTELLEN **ANLAGE A 07**

Fundamentplan FIS 2 ((Beispiel der Fa. MABEG, ist vor Ausführung auf Gültigkeit zu überprüfen)



HALTESTELLEN ANLAGE A 07

Fundamentplan FIS 3 (Beispiel der Fa. MABEG, ist vor Ausführung auf Gültigkeit zu überprüfen)



Reinigungsempfehlung für farbbeschichtete Bauteile

1. Eine Pulverbeschichtung ist bei richtiger Pflege sehr haltbar und witterungsbeständig. Das Farbpulver wird auf das Werkstück per elektrischer Feldkräfte aufgebelt und anschließend eingebrannt und verschmolzen. Dadurch entsteht eine sehr gleichmäßige, stoßfeste, witterungsbeständige und pflegeleichte Oberfläche. Die Oberfläche ist glatt und gleichmäßig. Aufgrund dieser Eigenschaften können Schmutz und Fett nicht haften bleiben oder eindringen und behalten ihr dekoratives Aussehen über Jahre hinweg.
2. Es empfiehlt sich eine jährliche Reinigung der beschichteten Bauteile.
3. Die Reinigungsmittel dürfen die Beschichtung weder mechanisch noch chemisch schädigen und müssen frei von Lösungsmitteln sein, die den Lack anlösen könnten. Es dürfen keine stark alkalischen, sauren oder stark abrasiv wirkenden Stoffe verwendet werden.
4. Die Erstreinigung und die folgenden regelmäßigen Reinigungen sind folgendermaßen durchzuführen:
 - a) Abwaschen mit netzmittelhaltigem Wasser
 - b) Reinigen mit einem geeigneten Neutralreiniger mit einem Schwamm oder einer weichen Bürste
 - c) Abspülen mit klarem Wasser (unter Zusatz eines Waschkonservierers)Vor der Reinigung sollte geprüft werden, ob mit den ausgewählten Reinigungsmitteln ein befriedigender Reinigungserfolg erzielt werden kann.

Es wird empfohlen vor der großflächigen Reinigung das gewählte Reinigungsmittel an einzelnen Schildern zu testen um eine Beschädigung der Flächen auszuschließen.
5. Bei Objekten, die mehrere Jahre nicht gereinigt wurden, erhöht sich auf Grund der zunehmenden Verschmutzung der Reinigungsaufwand.
6. Von einer Reinigung mittels Hochdruckreinigern wird abgeraten.

